



SCAMBIATORI DI CALORE A PIASTRE SALDOBRSATE

BRAZED PLATE HEAT EXCHANGERS
GELÖTETE PLATTENWÄRMETAUSCHER
ECHANGEUR DE CHALEUR A PLAQUES BRASÉES
INTERCAMBIADORES DE PLACAS TERMOSOLDADAS



BRAZED PLATE HEAT EXCHANGERS

VERSOHEX HEAT TRANSFER SOLUTIONS

it

Gli scambiatori di calore a piastre saldobrasati TECHNO SYSTEM sono costituiti da un pacco piastre in acciaio AISI 316L, brasate con rame, o nichel e fatto fondere per capillarità in uno speciale forno sotto vuoto. Nell'assemblare il pacco piastre ogni seconda piastra è ruotata di 180° rispetto al precedente. Si creano così, due circuiti distinti, nei quali i flussi dei fluidi restano separati.

La direzione dei due flussi è in parallelo e contro corrente.

Tutti gli scambiatori VERSOL sono stati progettati e costruiti secondo la normativa PED (97/23/CE). Tutto il processo di progettazione e produzione è conforme alla EN ISO 9001.

en

DESCRIPTION

TECHNO SYSTEM brazed plate heat exchangers consist of a pack of refined AISI 316 plates which are brazed together by copper or nickel in a furnace. When assembling the pack every second plate is turned 180° in the pane. There are two separate flow channels with two mediums in counter current.

VERSOL heat exchangers are designed according to the PED (97/23/CE). The whole process of design and manufacturing complies with EN ISO 9001.

de

BESCHREIBUNG

TECHNO SYSTEM gelötete Plattenwärmetauscher bestehen aus einer Anzahl geprägter Edelstahlplatten, die in einem speziellen Lötverfahren mittels Kupfer oder Nickel miteinander verbunden werden. Beim Zusammenfügen wird jede zweite Platte um 180 Grad in der Ebene gedreht, wodurch sich zwei voneinander getrennte Strömungsräume bzw. Druckräume (Primär- und Sekundärseite) bilden.

VERSOL Plattenwärmetauscher sind nach Druckbehälterverordnung PED (97/23/CE) hergestellt. Der gesamte Prozess der Konstruktion und Fertigung gemäß EN ISO 9001.

fr

Les échangeurs de chaleur à plaques soudobrasés de TECHNO SYSTEM sont formés par un paquet de plaques en acier AISI 316L, brasées au cuivre, ou au nickel, fondu par capillarité dans un four spécial sous vide. Lors de l'assemblage du paquet, chacune des plaques est tournée de 180° par rapport à la précédente. Il se crée ainsi deux circuits distincts dans lesquels les flux des fluides restent séparés.

La direction des deux flux est en parallèle et contre-courant.

Tous les échangeurs de chaleur VERSOL ont été conçus et fabriqués conformément PED (97/23/CE). L'ensemble du processus de conception et de fabrication conforme aux normes EN ISO 9001.

es

Los intercambiadores de placas termosoldadas de la TECHNO SYSTEM están formados por un bloque de placas de acero AISI 316L, soldadas con cobre o níquel fundido por capilaridad en un horno especial al vacío. Al montar el bloque de placas, las placas pares se giran 180° con respecto a las impares, creando así dos circuitos diferentes en los que la circulación de fluidos queda separada. La dirección de

ambas circulaciones es paralela y contracorriente.

Los intercambiadores de la firma VERSOL se proyectan y construyen siguiendo la normativa PED (97/23/CE). Todo el proceso de diseño y fabricación cumple con la norma EN ISO 9001.

MATERIALI

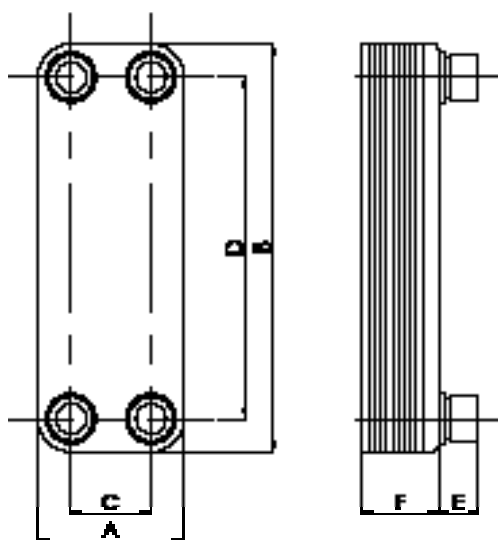
MATERIALES - MATERIALIEN - MATÉRIAUX - MATERIALES

Piastre	Acciaio AISI 316 1.4401	Brasatura	Rame al 99.99% o Nichel
Plates	Stainless Steel 1.4401 AISI 316	Solder	Copper 99.99% or Nickel
Platten	Edelstahl 1.4401 AISI 316	Lot	Kupfer 99.99% oder Nickel
Plaques acier	Acier 1.4401 AISI 316	Brasage	Cuivre 99.99% o Nickel
Placas	Aceero 1.4401 AISI 316	Soldadura	Cobre al 99,99 % o Nickel

DATI DI PROGETTO

PERFORMANCE - PROJEKT DATEN - CARACTÉRISTIQUES - DATOS DE FUNCIONAMIENTO

Max pressione di esercizio	22 bar (VH F 28)	Min/Max temperatura di esercizio	
Max operating pressure	25 bar (VH F 427)	Min/Max operating temperature	
Max. zulässiger Nenndruck	27 bar (VH F 16, 35, 50, 56)	Min/Max zulässige Temperatur	-196/+225°C
Pression de travail max.	36 bar (VH F 08)	Temperature de travail min./max.	
Presión máxima de trabajo	42 bar (VH F 05, 10T, 15, 25T) 44 bar (VH F 12)	Temperatura mínima/máxima de trabajo	
	45 bar (VH F 120T)		



CONNESSIONI

CONNECTIONS - ANSCHLÜSSE - CONNEXIONS - CONEXIONES

Modello	Filettatura (ISO G) x E	Modello	Filettatura (ISO G) x E
Model	Threaded (ISO G) x E	Model	Threaded (ISO G) x E
Modell	Geschraubt (ISO G) x E	Modell	Geschraubt (ISO G) x E
Model	Filetés (ISO G) x E	Model	Filetés (ISO G) x E
Modelo	Roscada (ISO G) x E	Modelo	Roscada (ISO G) x E
VH F05T	¾" x 20	VH F28T	1 ¼" x 27
VH F08T	¾" x 20	VH F35T	2" x 54
VH F10T	1" x 45	VH F50T	2 ½" x 54
VH F12T	1 ¼" x 27	VH F56T	2 ½" x 54
VH F15T	¾" x 20	VH F120T	2" x 54
VH F16T	1 ¼" x 45	VH F427T	4" x 54
VH F25T	1" x 45		

MODELLO MODEL MODELL MODEL MODELO	A (mm)	B (mm)	C (mm)	D (mm)	F (mm)	VOLUME PRIM. (L) VOLUME PRIM. (L) VOLUM PRIM.(L) VOLUMEN PRIM.(L) VOLUME PRIM.(L)	VOLUME SEC. (L) VOLUME SEC. (L) VOLUM SEK. (L) VOLUMEN SEC. (L) VOLUME SEC. (L)	PESO A VUOTO (KG) NET WEIGHT (KG) LEERGEWICHT (KG) POIDS À VIDE (KG) NETO (KG)
VH F05T	72	187	40	154	4,3+2,24xNp	0,025x(Np/2-1)	0,025x(Np/2-1)	0,6+0,044xNp
VH F08T	72	310	40	278	4,3+2,24xNp	0,042x(Np/2-1)	0,042x(Np/2-1)	0,9+0,070xNp
VH F10T	119	289	72	243	4,0+2,24xNp	0,061x(Np/2-1)	0,061x(Np/2-1)	1,4+0,090xNp
VH F12	117	287	63	234	4,4+2,34xNp	0,063x(Np/2-1)	0,063x(Np/2-1)	1,7+0,116xNp
VH F15	72	465	40	432	4,3+2,24xNp	0,063x(Np/2-1)	0,063x(Np/2-1)	1,3+0,106xNp
VH F16	119	376	63	320	4,0+2,24xNp	0,082x(Np/2-1)	0,082x(Np/2-1)	1,5+0,114xNp
VH F25T	119	526	72	479	4,0+2,24xNp	0,111x(Np/2-1)	0,111x(Np/2-1)	2,1+0,170xNp
VH F28	119	526	63	470	4,0+2,24xNp	0,111x(Np/2-1)	0,111x(Np/2-1)	2,1+0,170xNp
VH F35	243	393	174	324	8,0+2,34xNp	0,179x(Np/2-1)	0,179x(Np/2-1)	6,7+0,336xNp
VH F50	243	525	159	441	12,0+2,34xNp	0,242x(Np/2-1)	0,242x(Np/2-1)	15,5+0,43xNp
VH F56	243	525	148	430	14,0+2,44xNp	0,210x(Np/2-1)	0,297x(Np/2)	16,0+0,431xNp
VH F120T	243	525	174	456	10,0+2,29xNp	0,241x(Np/2-1)	0,241x(Np/2-1)	10,0+0,374xNp
VH F427	304	694	179	567	22,0+2,29xNp	0,405x(Np/2-1)	0,405x(Np/2-1)	29,0+0,62xNp

Np: Numero di piastre - Number of plates - Plattenanzahl - Nombre de plaques - Número de placas.

Techno System si riserva il diritto di modificare, senza obbligo di preavviso, le caratteristiche tecniche e costruttive ivi riportate.
Techno System reserves the right to modify, without notice obligation, technical and constructive features of every product mentioned in this work.

Water Heating & Cooling Solutions

Solar Water Heaters

Heat Exchangers

Storage Calorifiers

Heat Pump

Hot Water Boilers

Gas Fired Calorifiers

Electric Calorifiers

Steam Boilers



 Corporate offices

 Sales offices

Versol Poland | Versol Italy | Versol UK | Versol USA | Versol Middle East | Versol india